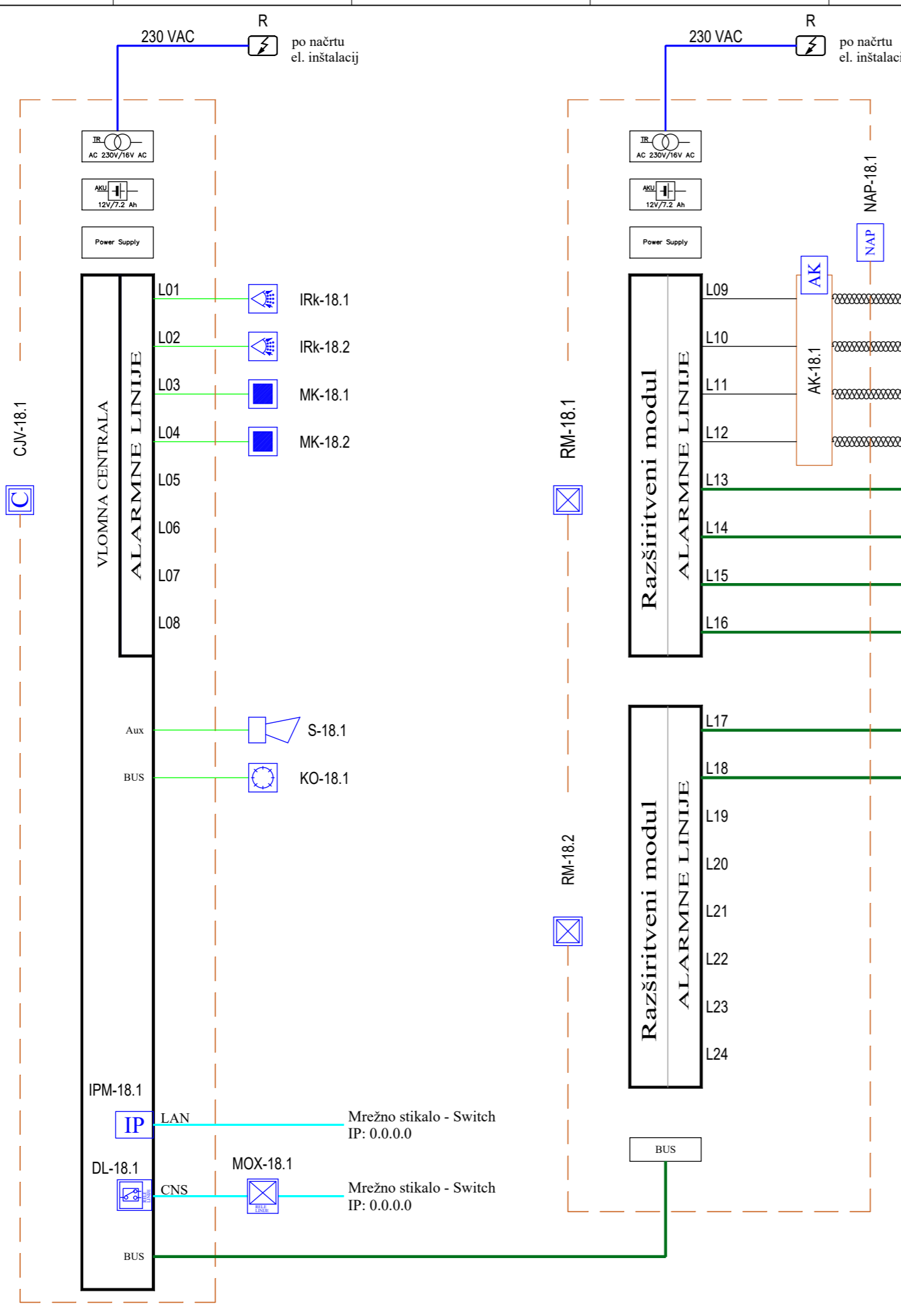


1 2 3 4 5 6 7 8

A
B
C
D
E
F



SISTEM JAVLJANJA VLOMA

- C - Centrala za javljanje vloma
- RM - Razširitveni modul
- NAP - Napajalnik
- KO - Kodirnik (tipkovnica)
- IRk - Senzor kombinirani
- MWb - Bariera, mikroval
- IRz - Zunanji javljalik
- T - Javljalik povišane temperature in vlage
- JIV - Javljaliec izlitja vode
- MK - Magnetni kontakt
- Mox - Moxa pretvornik
- Data link modul
- Dovodni 230V AC kabel, po načrtu el. inštalacij
- Alarmni kabel LiYCY 2x0,5+4x0.22
- UTP cat.6
- UTP cat.6, za zunanje okolje

Sprememba:		Opis spremembe:		Datum:		Podpis:	
Naročnik / investitor:				Objekt:			
.				Izvedba tehničnega varovanja območij			
.				Vodarne, Vodnjaka 9 in			
.				Centralne čistilne naprave			
Projektant:				Vrsta načrta/prikaza:			
				3 NAČRT S PODROČJA ELEKTROTEHNIKE			
Ime in priimek:		Identif. številka:		Vsebina risbe:			
Vodja projekta:		.		BLOK SHEMA			
Vodja načrta:		.		SISTEM JAVLJANJA VLOMA			
Izdelal:		Andrej Jelen, dipl.inž.el.		Vrsta projekta:			
Datum:		Junij 2026		IZN			
Datoteka:		.		Številka projekta:		
.				Številka načrta:		Številka priloge:	
.				MV/SČV-001-AJ		LIST 3/5	

1 2 3 4 5 6 7 8